

## Elektret-Mikrofon mit Schwanenhals

- Mit Schwanenhals  $\varnothing 8 \times 245$
- Matt silber oder matt schwarz
- Für Bedienpulte, Tisch- und Wandbefestigung sowie Kraftfahrzeugeinbau



### Allgemeine technische Daten

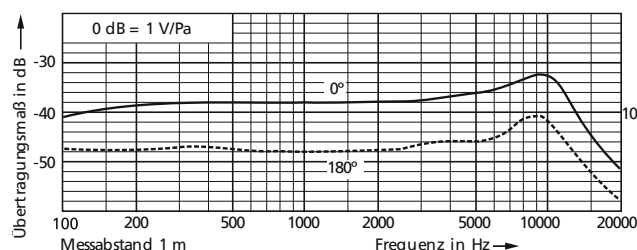
Gehäuse .....	stabile Metallausführung
Farbe .....	matt schwarz
Abmessungen .....	Mikrofon: Durchmesser 18,5 mm, Länge 46,5 mm, Länge mit Schwanenhals ca. 260 mm
Gewicht .....	ca. 90 g mit Schwanenhals
Anschlüsse .....	PVC-Kabel, schwarz, Länge ab Schwanenhals ca. 0,5 m, Enden verzinkt
Schutzart .....	IP 40
Temperaturbereich	Betrieb: ..... -20 °C bis +60 °C Lager: ..... -20 °C bis +60 °C
Zulässige relative Feuchte .....	≤ 93 %

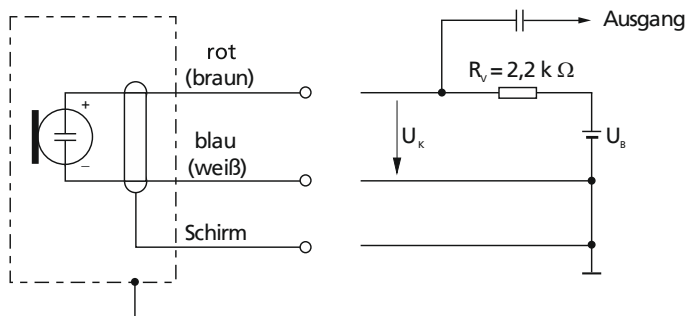
### Elektroakustische Daten

Wandlerprinzip .....	Elektret
Richtcharakteristik .....	Niere
Freifeld-Betriebsübertragungsfaktor .....	12,6 mV/Pa
Ausgangs-Nennimpedanz .....	2 k $\Omega$ bis 6 k $\Omega$
Zulässige Klemmenspannung $U_k$ .....	1,5 V bis 10 V
Stromaufnahme .....	0,15 bis 0,45 mA

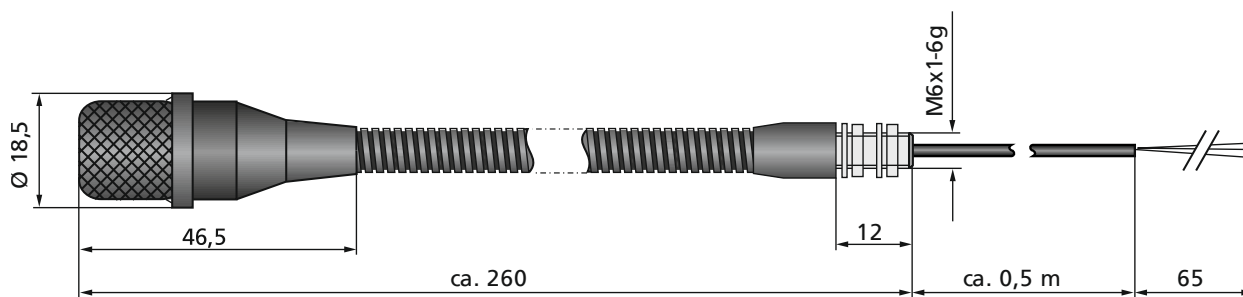
$[(-38 \pm 3) \text{ dB, rel. } 1 \text{ V/Pa, } U_0 = 6 \text{ V, } R_L = 2,2 \text{ k}\Omega, f = 1 \text{ kHz}]$   
 $f = 1 \text{ kHz}$

### Übertragungskurve





Abmessungen



Lieferumfang

Elektret-Mikrofon mit Schwanenhals, Montagmaterial (2 Muttern M6x1, Sicherungsscheibe, Lötöse)

<b>Bestellangaben</b>	
<b>Farbe</b>	<b>Bestell-Nr.</b>
matt silber	82-11-06162
matt schwarz	82-11-06233
<b>Sonderausführungen</b>	
Schwanenhals in anderer Länge (Bestellmenge ab 100 Stück)	

Zubehör

Windschutz ..... **Bestell-Nr. 27-20-80005**